

# Legrand – globalna technologia, lokalna jakość z Żąbkowic Śląskich

Legrand to światowy lider w obszarze infrastruktury elektrycznej i cyfrowej, którego historia sięga 1860 roku. Od ponad 150 lat firma nieustannie tworzy innowacje, wyznaczając kierunki rozwoju w branży elektroinstalacyjnej. Jednym z filarów tej działalności jest produkcja realizowana w Polsce – w Żąbkowicach Śląskich.

## 80 lat produkcji w Żąbkowicach Śląskich – doświadczenie, które buduje zaufanie

Żąbkowicki zakład Legrand świętuje w 2026 roku jubileusz 80-lecia działalności, kontynuując wieloletnią tradycję produkcji aparatury elektrycznej w Polsce. To właśnie tutaj, w jednym z kluczowych europejskich ośrodków Grupy, powstają rozwiązania, które łączą lokalne doświadczenie z globalnymi standardami jakości Legrand.

## Historia i rozwój fabryki w Żąbkowicach Śląskich

W 1996 roku do struktur Grupy Legrand dołączyła firma **FAEL** wraz z fabryką w Żąbkowicach Śląskich, działającą nieprzerwanie od 1946 roku. Począwszy od drugiej połowy lat 70. firma wdrażała pionierskie rozwiązania w dziedzinie modułowych zabezpieczeń instalacji elektrycznych. W 1976 roku zakład rozpoczął produkcję wyłączników nadprądowych S160, których kolejny następca – seria S300 – stał się podstawowym wyborem polskich instalatorów.

## Legrand w Polsce – jakość, technologia i zaufanie od 1996 roku

**Legrand** rozpoczął działalność w Polsce w 1996 roku. **Zakład w Żąbkowicach Śląskich** szybko stał się jednym z kluczowych ośrodków produkcyjnych Grupy w Europie, specjalizując się w wytwarzaniu aparatury modułowej zabezpieczającej sterowniczej, rozdzielnic modułowych do 125A, listew i kanałów elektroinstalacyjnych.

Produkty Legrand wytwarzane w Polsce w Żąbkowicach Śląskich:

- wyłączniki nadprądowe S 300 RX<sup>3</sup>, S 300 TX<sup>3</sup>,
- ograniczniki przepięć ON300,
- modułowe lampki sygnalizacyjne L310,
- rozdzielnice modułowe Practibox S, Practibox 3, RWN (Nedbox), XL<sup>3</sup> 125,

- rozdzielnice hermetyczne: RN 65 (Plexo<sup>3</sup>), Plexo S,
- aparaty sterownicze i sygnalizacyjne OSMOZ w standardzie M22,
- obudowy aparatów modułowych S2, S4, S6,
- listwy zaciskowe śrubowe i sprężynowe o IP20,
- listwy kablowe Polam Suwałki: LNECO, LN, KI, KIO45,
- rury instalacyjne Polam Suwałki: RB Special i RB Premium.

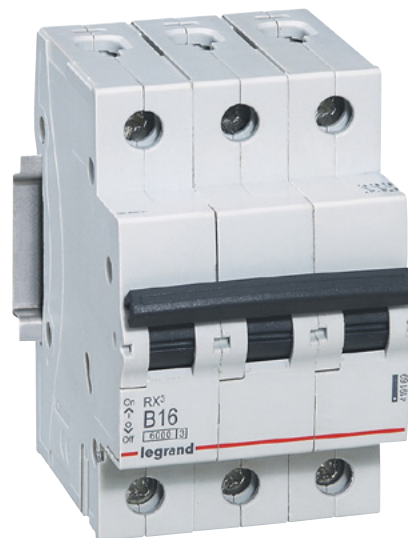
Wcześniej były produkowane także:

- wyłączniki silnikowe M250, M600,
- rozłączniki izolacyjne z bezpiecznikami R300.

## Aparatura modułowa – bezpieczeństwo i jakość na najwyższym poziomie

Aparatura modułowa Legrand to zaawansowane rozwiązania technologiczne służące do zabezpieczania instalacji elektrycznych w budownictwie mieszkaniowym, biurowym oraz przemysłowym. W fabryce w Żąbkowicach Śląskich powstają m.in. wyłączniki nadprądowe, różnicowoprądowe, aparatura pomiarowa oraz osprzęt do budowy nowoczesnych rozdzielnic. Wyłączniki nadprądowe **RX<sup>3</sup>** i **TX<sup>3</sup>**, produkowane w **żąbkowickim zakładzie**, zostały stworzone z myślą o maksymalnym bezpieczeństwie użytkownika i trwałości instalacji.

Produkty charakteryzują się **wysoką trwałością mechaniczną – aż 10 000 wyłączeń pod napięciem**, podczas gdy norma wymaga jedynie 4 000 cykli. **Klasa ochrony 3** zapewnia najwyższy poziom bezpieczeństwa użytkownika, który jest wymagany przez nasze prawo budowlane. Również możliwość podłączenia **szyn grzebieniowych oraz sztywnych** znacząco ułatwia i przyspiesza montaż. Czytelne oznaczenia parametrów gwarantują szybką identyfikację i wygodę pracy instalatora.



## RX<sup>3</sup> czy TX<sup>3</sup> – kluczowe różnice

**RX<sup>3</sup>** to ekonomiczne i sprawdzone rozwiązanie do standardowych instalacji, gdzie liczy się solidność, prostota i niezawodność.

**TX<sup>3</sup>** oferuje rozszerzone możliwości konfiguracji i wyższy komfort montażu, przeznaczony do bardziej wymagających projektów oraz profesjonalnych zastosowań.

## Rozdzielnice modułowe

Rozdzielnice Practibox S, Plexo S oraz RN 65 (Plexo<sup>3</sup>) to rozwiązania projektowane z myślą o niezawodności, bezpieczeństwie i wygodzie montażu. Produkowane w Żąbkowicach Śląskich, spełniają wysokie wymagania zarówno instalacji domowych, jak i przemysłowych.

**Practibox S** została zaprojektowana do nowoczesnych instalacji mieszkaniowych. Modułowa konstrukcja ułatwia montaż, a estetyczne drzwi idealnie licują się ze ścianą. Dostępna jest również wersja multimedialna, pozwalająca na czytelny podział instalacji elektrycznych i cyfrowych.

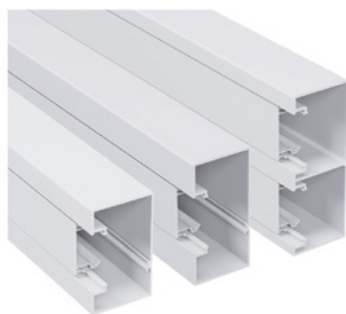


**Plexo S** to obudowa przeznaczona do pracy w trudnych warunkach. Wysoki stopień ochrony IP65, przemyślane detale konstrukcyjne sprawiają, że instalacja jest szybka, prosta i wygodna dla instalatora.

**RN 65 (Plexo 3)** to wytrzymała rozdzielnica do wymagających warunków, charakteryzująca się wysoką szczelnością IP65 oraz odpornością mechaniczną IK09. Umożliwia rozbudowę poprzez łączenie obudów, montaż zamka oraz integrację z osprzętem przemysłowym, w tym gniazdami.

### Listwy i kanały kablowe Polam Suwałki

Marka Polam Suwałki od wielu lat stanowi synonim wysokiej jakości listew i kanałów do prowadzenia przewodów. Tradycja konty-



nuowana jest po przeniesieniu produkcji do fabryki w Żąbkowicach Śląskich. Zależnie od potrzeb instalacyjnych dostępnych jest kilka linii produktowych.

**Listwy LNECO** to lekkie listewki od przekroju 15×10 mm do 40×40 mm, idealne do niewielkich prac remontowych. Ich pokrywy mogą być zdjęte bez użycia żadnych narzędzi. Dla wygody instalatora mniejsze profile LNECO są dostępne także w wersji z taśmą samoprzylepną, co znacznie ułatwia instalację, zwłaszcza jeżeli wykonuje ją jedna osoba.

**Listwy LN i KI** o małych i średnich przekrojach i o podwyższonej wytrzymałości. Zakres oferty od 20×10 mm do 110×60 mm sprawia, że jest to doskonałe rozwiązanie do prowadzenia tras kablowych w obiektach komercyjnych i użyteczności publicznej. Zapewnia więcej miejsca na przewody, a jednocześnie utrudnia dostęp do nich dzięki solidnemu zamknięciu pokrywy. W przypadku wybranych listew możliwy jest również montaż osprzętu w dedykowanych puszkach natynkowych, montowanych wzdłuż lub na końcu listwy, zależnie od modelu.

**Listwy KIO45** występujące w trzech wymiarach: 85 × 50, 100 × 50 i 130 × 50 mm, są dostosowane do dystrybucji okablowania i montażu osprzętu Mosaic, co pozwala stworzyć w nich stanowiska pracy. Ogromną zaletą tych listew jest to, że osprzęt Mosaic jest montowany bezpośrednio w podstawie listwy, bez konieczności użycia dodatkowych akcesoriów. Pokrywa jest po prostu dosuwana do gniazd zamontowanych w podstawie.

**Rury elektroinstalacyjne RB** (Special i Premium) są przeznaczone do prowadzenia przewodów wewnątrz budynków. Mogą być stosowane zarówno w instalacjach podtynkowych jak i natynkowych, a fakt, że są wykonane z tworzywa w kolorze białym czyni je mniej widocznymi na powierzchni ściany.

### Postaw na jakość tworzoną w Żąbkowicach Śląskich

Dziś Grupa Legrand obecna jest w blisko 90 krajach, posiada 115 zakładów produkcyjnych i oferuje ponad 300 000 produktów,



które kształtują nowoczesne, bezpieczne i energooszczędne przestrzenie na całym świecie. Legrand konsekwentnie realizuje globalną politykę zrównoważonego rozwoju, dbając o środowisko, jakość produktów oraz bezpieczeństwo pracy. Produkty wytwarzane w Polsce w Żąbkowicach Śląskich są oferowane zarówno na rynku krajowym, jak i zagranicznym.

Produkty Legrand gwarantują niezawodne działanie, precyzję, łatwą instalację i zgodność z obowiązującymi normami europejskimi. Wysoka jakość produktów Legrand znajduje potwierdzenie w licznych certyfikatach. **Potwierdzeniem wyjątkowej jakości i niezawodności jest również 10-letnia gwarancja (liczona od daty produkcji), którą, z okazji jubileuszu 30-lecia Legrand Polska, obejmujemy wszystkie wyroby produkowane w Żąbkowicach Śląskich od 2026 roku.** Dzięki temu instalatorzy i projektanci mogą być pewni, że stosowane rozwiązania nie tylko chronią użytkowników, lecz także wspierają efektywność energetyczną całych obiektów.

Dowiedz się więcej na [www.legrand.pl](http://www.legrand.pl)



**legrand®**



LEGRAND POLSKA Sp. z o.o.  
ul. Domaniewska 48  
02-672 Warszawa  
infolinia 801 133 084  
[www.legrand.pl](http://www.legrand.pl)  
[info@legrand.com.pl](mailto:info@legrand.com.pl)

